

## Información para NOM, o Norma Oficial Mexicana (solo para México)

La información que se proporciona a continuación aparecerá en los dispositivos que se describen en este documento, en conformidad con los requisitos de la Norma Oficial Mexicana (NOM):

### Importador:

Dell México S.A. de C.V.

Paseo de la Reforma 2620 - Piso 11.º

Col. Lomas Altas

11950 México, D.F.

Número de modelo reglamentario: P35G

Voltaje de entrada: de 100 a 240 VCA

Corriente de entrada (máxima): 1.7 A/1.5 A

Frecuencia de entrada: de 50 Hz a 60 Hz

Para obtener información detallada, lea la información sobre seguridad incluida con su equipo. Para obtener información adicional sobre prácticas óptimas de seguridad, consulte [dell.com/regulatory\\_compliance](http://dell.com/regulatory_compliance).

Information in this document is subject to change without notice. © 2012 Dell Inc. All rights reserved.

Dell™, the DELL logo, and Inspiron™ are trademarks of Dell Inc. Windows® is either a trademark or registered trademark of Microsoft Corporation in the United States and/or other countries.

Regulatory model: P35G | Type: P35G001

Computer model: Inspiron 5423

Информация, содержащаяся в настоящем документе, может быть изменена без предварительного уведомления.

© Dell Inc., 2012. Все права защищены.

Dell™, логотип DELL и Inspiron™ являются зарегистрированными товарными знаками корпорации Dell Inc. Windows® является товарным знаком или зарегистрированным товарным знаком корпорации Майкрософт в США и/или других странах.

Нормативный номер модели: P35G | Тип: P35G001

Модель компьютера: Inspiron 5423

Informacije u ovom dokumentu podložne su promeni bez obaveštenja. © 2012 Dell Inc. Sva prava zadržana.

Dell™, logotip DELL i Inspiron™ zaštitni su znakovi kompanije Dell Inc. Windows® je zaštitni znak ili registrovani zaštitni znak korporacije Microsoft Corporation u Sjedinjenim Državama i/ili drugim zemljama. Regulatorni model: P35G | Tip: P35G001

Model računara: Inspiron 5423

Bu belgedeki bilgiler önceden bildirilmeksizin değiştirilebilir.

© 2012 Dell Inc. Tüm hakları saklıdır.

Dell™, DELL logosu ve Inspiron™, Dell Inc.'in ticari markalarıdır. Windows®, Microsoft Corporation'ın ABD'deki ve/veya diğer ülkelerdeki ticari markası veya tescilli ticari markasıdır.

Tescilli model: P31G | Tip: P31G001

Bilgisayar modeli: Inspiron 5423

המידע במסמך זה עשוי להשתנות ללא הודעה מראש.

© 2012 Dell Inc. כל הזכויות שמורות.

Dell™, המל של DELL, ו-Inspiron™ הם סימנים מסחריים של Dell Inc. Windows® הוא סימן מסחרי או סימן מסחרי רשום של Microsoft Corporation בארצות הברית ו/או במדינות אחרות.

דגם תקינה: P35G | סוג: P35G001

דגם מחשב: Inspiron 5423

## More Information

To learn about the features and advanced options available on your computer, click **Start**→ **All Programs**→ **Dell Help Documentation** or go to [support.dell.com/manuals](http://support.dell.com/manuals).

To contact Dell for sales, technical support, or customer service issues, go to [dell.com/ContactDell](http://dell.com/ContactDell). Customers in the United States can call 800-WWW-DELL (800-999-3355).

## Дополнительная информация

Чтобы получить сведения о функциях и дополнительных возможностях компьютера, щелкните **Пуск**→ **Все программы**→ **Dell Help Documentation (Справочная документация Dell)** или посетите веб-сайт [support.dell.com/manuals](http://support.dell.com/manuals).

Если вы хотите обратиться в корпорацию Dell по вопросам сбыта, технической поддержки или обслуживания пользователей, перейдите на веб-страницу [dell.com/ContactDell](http://dell.com/ContactDell). Если вы находитесь в США, позвоните нам по номеру 800-WWW-DELL (800-999-3355).

## Dodatne informacije

Da biste saznali više o funkcijama i naprednim opcijama dostupnim na računaru, kliknite na **Start**→ **All Programs (Svi programi)**→ **Dell Help Documentation (Dell dokumentacija za pomoć)** ili posetite [support.dell.com/manuals](http://support.dell.com/manuals).

Da biste kontaktirali kompaniju Dell u vezi sa prodajom, tehničkom podrškom ili korisničkim servisom, posetite [dell.com/ContactDell](http://dell.com/ContactDell). Korisnici u Sjedinjenim Državama mogu da pozovu kompaniju Dell na broj 800-WWW-DELL (800-999-3355).

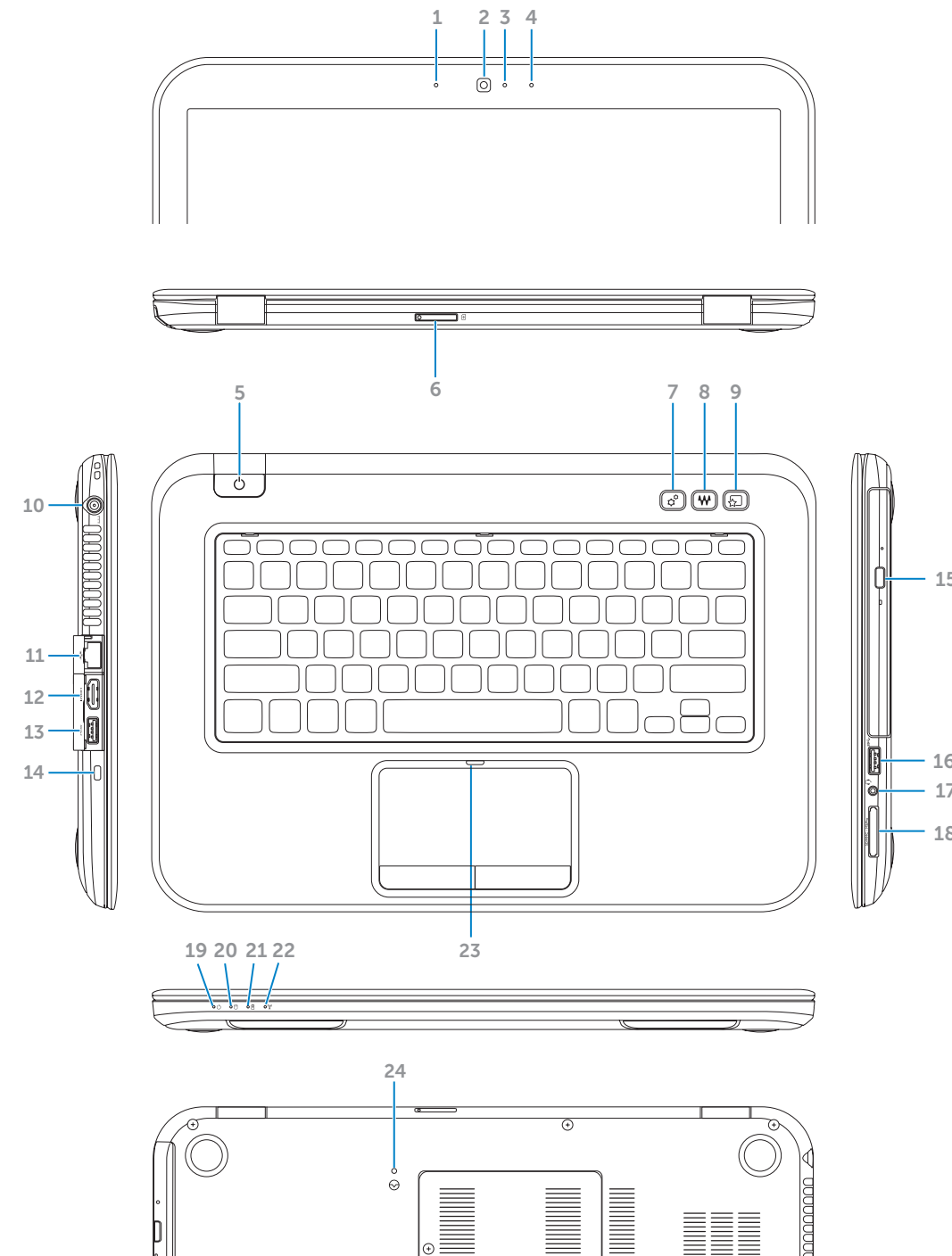
## Daha Fazla Bilgi

Bilgisayarınızda mevcut özellikler ve gelişmiş seçeneklere ilişkin bilgi edinmek için **Başlat**→ **Tüm Programlar**→ **Dell Yardım Belgeleri** öğelerini tıklattın veya [support.dell.com/manuals](http://support.dell.com/manuals) adresini ziyaret edin.

Satış, teknik destek veya müşteri servisi konularında Dell'e başvurmak için [dell.com/ContactDell](http://dell.com/ContactDell) adresini ziyaret edin. ABD'deki müşterilerimiz 800-WWW-DELL (800-999-3355) numaralı telefonu arayabilir.

## Computer Features

Элементы компьютера | Funkcije računara | Bilgisayar Özellikleri | תכונות המחשב



- |   |                                     |                                      |
|---|-------------------------------------|--------------------------------------|
| 1. Left digital-array microphone        | 10. Power-adaptor port              | 19. Power-status light               |
| 2. Camera                               | 11. Network port                    | 20. Hard-drive activity light        |
| 3. Camera-status light                  | 12. HDMI port                       | 21. Battery-status light             |
| 4. Right digital-array microphone       | 13. USB 3.0 port with PowerShare    | 22. Wireless-status light            |
| 5. Power button                         | 14. Security-cable slot             | 23. Touchpad-status light            |
| 6. SIM-card slot (optional)             | 15. Optical drive                   | 24. Embedded Controller reset button |
| 7. Windows Mobility Center button       | 16. USB 3.0 port                    |                                      |
| 8. Dell audio with preset switch button | 17. Headphone/Microphone combo port |                                      |
| 9. Dell Instant Launch button           | 18. 3-in-1 media-card reader        |                                      |

- |   |  |  |
|---|--|--|
| 1. Левый цифровой микрофон  | 9. Кнопка Dell Instant Launch                          | 19. Индикатор состояния питания            |
| 2. Камера   | 10. Разъем для блока питания                           | 20. Индикатор активности жесткого диска    |
| 3. Индикатор состояния камеры                                       | 11. Сетевой разъем                                     | 21. Индикатор состояния аккумулятора       |
| 4. Правый цифровой микрофон   | 12. Разъем HDMI  | 22. Индикатор состояния беспроводной связи |
| 5. Кнопка питания   | 13. Разъем USB 3.0 с PowerShare                        | 23. Индикатор состояния сенсорной панели   |
| 6. Гнездо для SIM-карты (дополнительно)                             | 14. Гнездо кабеля безопасности                         | 24. Кнопка сброса встроенного контроллера  |
| 7. Кнопка Windows Mobility Center (Центр мобильности Windows)       | 15. Оптический дисковод                                |  |
| 8. Аудиосистема Dell с кнопкой заранее настроенных режимов звучания | 16. Разъем USB 3.0                                     |  |
|   | 17. Комбинированный разъем для наушников/микрофона     |  |
|   | 18. Устройство чтения мультимедийных карт типа «3 в 1» |  |

- |  |   |   |
|--|---|---|
| 1. Niz digitalnih mikrofona s leve strane  | 8. Dugme za promenu unapred podešenih Dell zvučnih postavki | 16. Priključak USB 3.0                                |
| 2. Kamera                                  | 9. Dugme Dell Instant Launch                                | 17. Kombinovani priključak za slušalice/mikrofon      |
| 3. Indikator statusa kamere                | 10. Priključak za adapter za napajanje                      | 18. Čitač medijskih kartica 3-u-1                     |
| 4. Niz digitalnih mikrofona s desne strane | 11. Mrežni priključak                                       | 19. Indikator statusa napajanja                       |
| 5. Dugme za napajanje                      | 12. HDMI priključak   | 20. Indikator aktivnosti čvrstog diska                |
| 6. Slot za SIM karticu (opcionarno)        | 13. Priključak USB 3.0 sa opcijom PowerShare                | 21. Indikator statusa baterije                        |
| 7. Dugme za Windows Mobility Center        | 14. Slot za sigurnosni kabl                                 | 22. Indikator statusa bežične veze                    |
|  | 15. Optička disk jedinica                                   | 23. Indikator statusa dodirne table                   |
|  |   | 24. Dugme za ponovno podešavanje ugrađenog kontrolora |

- |  |   |   |
|--|---|---|
| 1. Sol dijital dizi mikrofoni                    | 9. Dell Hızlı Başlatma düğmesi                    | 17. Kulaklık/Mikrofon birleşik bağlantı noktası |
| 2. Kamera  | 10. Güç - adaptör bağlantı noktası                | 18. 3-in-1 ortam kart okuyucusu                 |
| 3. Kamera durum ışığı                            | 11. Ağ bağlantı noktası                           | 19. Güç durum ışığı                             |
| 4. Sağ dijital dizi mikrofoni                    | 12. HDMI bağlantı noktası                         | 20. Sabit disk etkinlik ışığı                   |
| 5. Güç düğmesi                                   | 13. PowerShare özellikli USB 3.0 bağlantı noktası | 21. Pil durum ışığı                             |
| 6. SIM-kart yuvası (isteğe bağlı)                | 14. Güvenlik kablosu yuvası                       | 22. Kablosuz durum ışığı                        |
| 7. Windows Mobility Center düğmesi               | 15. Optik sürücü                                  | 23. Dokunmatik yüzey durum ışığı                |
| 8. Ön ayar özellikli Dell ses değiştirme düğmesi | 16. USB 3.0 bağlantı noktası                      | 24. Yerleşik Denetleyici sıfırlama düğmesi      |

- |  |                                     |                                  |
|--|-------------------------------------|----------------------------------|
| 1. מיקרופון שמאלי של המערך הדיגיטלי    | 9. לחצן Dell Instant Launch של Dell | 17. מקרפון ומיקרופון משולב       |
| 2. מצלמה                               | 10. יציאת מתאם זרם                  | 18. יציאת מקרפון ומיקרופון משולב |
| 3. נורית מצב מצלמה                     | 11. יציאת רשת                       | 19. נורית מצב מצלמה              |
| 4. מיקרופון ימני של המערך הדיגיטלי     | 12. יציאת HDMI                      | 20. נורית מצב מצלמה              |
| 5. לחצן הפעלה                          | 13. יציאת USB 3.0 עם PowerShare     | 21. נורית מצב מצלמה              |
| 6. חריץ לכרטיס SIM (אופציונלי)         | 14. חריץ כבל אבטחה                  | 22. נורית מצב מצלמה              |
| 7. לחצן מרכז הניידות של Windows        | 15. כונן אופטי                      | 23. נורית מצב מצלמה              |
| 8. שמע של Dell עם לחצן העברה קבוע מראש | 16. יציאת USB 3.0                   | 24. לחצן האתחול 'בקר מוטבע'      |
|  | 17. יציאה משולבת לאוזניות/מיקרופון  |                                  |



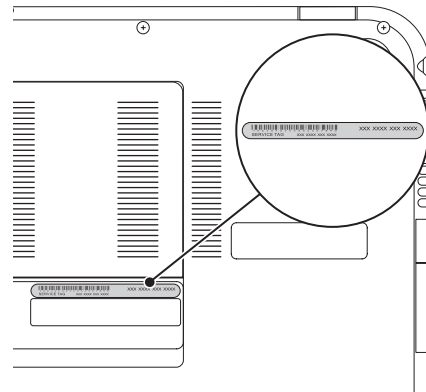
# Quick Start

Краткое руководство | Brzi početak | Hızlı Başlat | הפעלה מהירה

## 1 Locate your service tag/regulatory label

Найдите свою метку обслуживания/этикетку регулятивных органов |  
Pronadite servisnu oznaku/regulatornu oznaku

אתר את תג השירות/תווית התקינה | Servis etiketinizi/düzenleyici etiketinizi bulun



### Record your service tag here

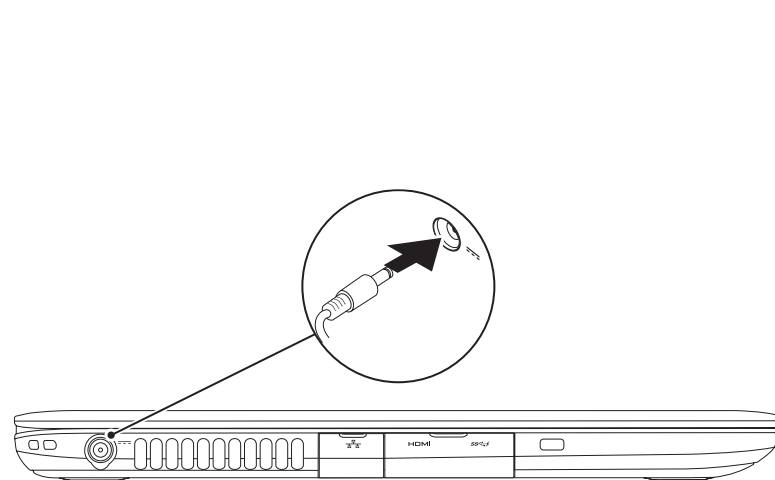
Запишите здесь свою метку обслуживания  
Servisnu oznaku zabeležite ovde  
Servis etiketinizi buraya kaydedin

הזן את תג השירות כאן

## 2 Connect the power adapter

Подключите адаптер питания | Priključite adapter za napajanje

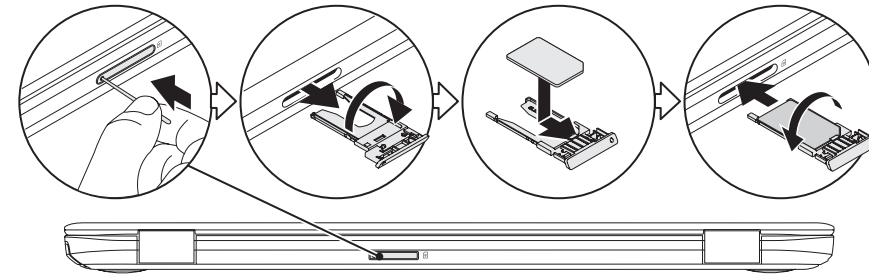
Güç adaptörünü bağlayın | חבר את מתאם הדרם



## 3 Install the SIM card (optional)

Установка SIM-карты (дополнительно) | Instalirajte SIM karticu (opcionalno)

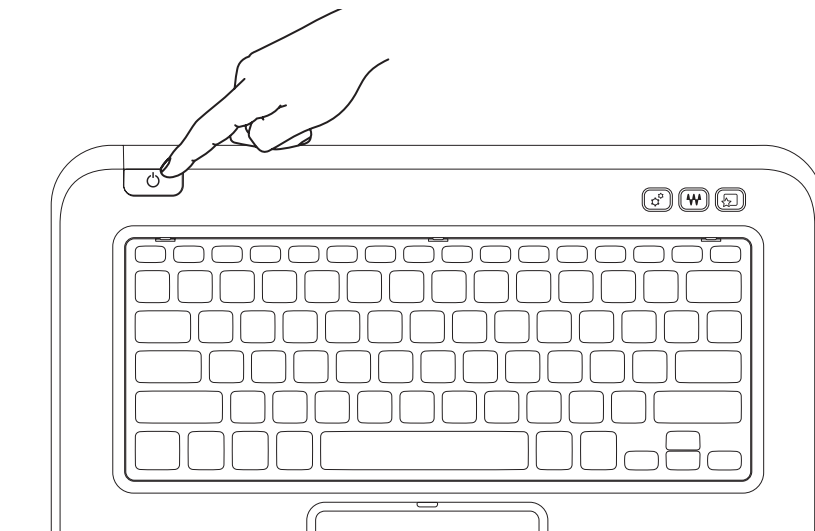
התקנת כרטיס ה-SIM (אופציונלי) | SIM kartı takın (isteğe bağlı)



## 4 Press the power button

Нажмите кнопку питания | Pritisnite dugme za napajanje

לחץ על לחצן הפעלה | Güç düğmesine basın



## 5 Complete Windows setup

Завершите настройку Windows | Dovršite podešavanje operativnog sistema Windows

שלם את ההגדרה של Windows | Windows kurulumunu tamamlayın



### Record your Windows password here

NOTE: Do not use the @ symbol in your password

Сюда необходимо записать пароль Windows

ПРИМЕЧАНИЕ. Не используйте в пароле символ @  
Windows lozinku zabeležite ovde

НАПОМЕНА: Не користите симбол @ за lozinku

Windows parolanızı buraya kaydedin

NOT: Parolanızda @ sembolünü kullanmayın

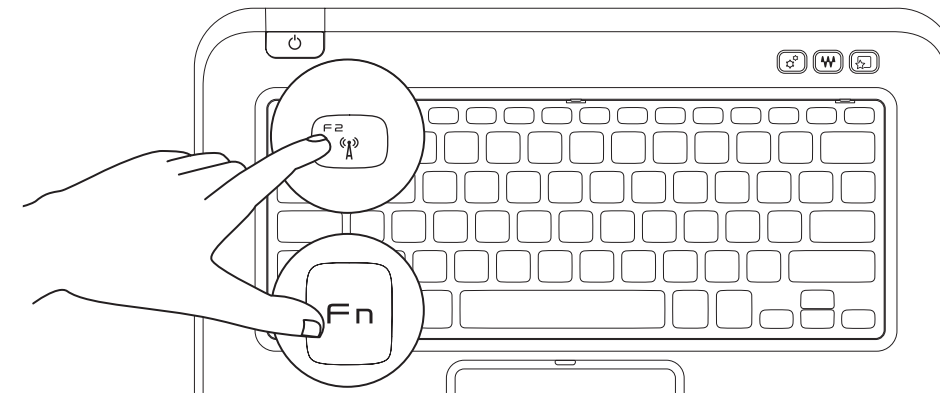
הזן את סיסמת Windows כאן

הערה: אין להשתמש בסמל @ בסימה

## 6 Check wireless status

Проверьте состояние беспроводных сетей | Proverite status bežične veze

בדוק את מצב האלחוט | Kablosuz durumunu kontrol edin



# Function Keys

Функциональные клавиши | Funkcijski tasteri | İşlev Tuşları | מקשי פונקציה

F1	Switch to external display	Переключиться на внешний дисплей Prebacivanje na spoljni ekran Harici ekrana geçer עבור לצג חיצוני
F2	Turn off/on wireless	Выключить или включить беспроводную связь   Isključivanje/uključivanje bežične veze Kablosuzu kapatır/açar   הפעלה/כיבוי אלחוט
Fn + F3	Enable/disable touchpad	Выключить или включить сенсорную панель Omogućavanje/onemogućavanje dodirne table Dokunmatik yüzeyi etkinleştirme / devre dışı bırakma הפעלה/כיבוי של משטח מגע
F4	Decrease brightness	Уменьшить яркость   Smanjivanje osvetljenosti Parlaklığı azaltır   הפחתת בהירות
F5	Increase brightness	Увеличить яркость   Povećavanje osvetljenosti Parlaklığı artırır   הגברת בהירות
F8	Play previous track or chapter	Воспроизвести предыдущую дорожку или главы Reprodukcija prethodne numere ili poglavlja Önceki şarkı ya da bölümü çalar הפעלת הרצועה הקודמת או הפרק הקודם
F9	Play/Pause	Воспроизведение/pauza   Reprodukcija/pauza Oynat/Duraklat   הפעלה/השהיה
Fn + F10	Play next track or chapter	Воспроизвести следующую дорожку или главы Reprodukcija sledeće numere ili poglavlja Sonraki şarkı ya da bölümü çalar הפעלת הרצועה הבאה או הפרק הבא
F11	Decrease volume level	Уменьшить уровень громкости Smanjivanje nivoa jačine zvuka Ses seviyesini düşürür הפחתת עוצמת הקול
F12	Increase volume level	Увеличить уровень громкости Povećavanje nivoa jačine zvuka Ses seviyesini yükseltir הגברת עוצמת הקול
Mute	Mute audio	Выключить звук   Isključivanje zvuka Sesi kapatma   השתקת שמע